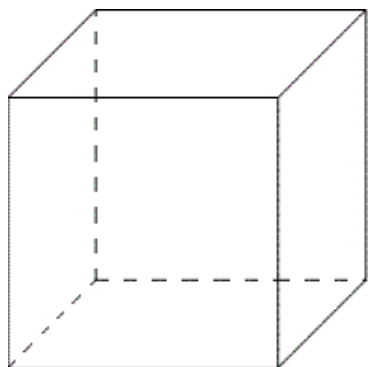


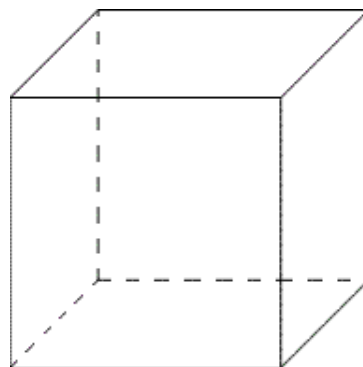
- rovnoběžné promítání – umět načrtnout těleso a pojmenovat vrcholy (pravidelný šestiboký jehlan, pravidelný pětiboký hranol, čtyřstěn, kvádr, kužel, pravidelný čtyřboký jehlan, válec...)
- polohové vztahy v prostoru – vzájemná poloha 2 přímek, přímky a roviny, 2 rovin (viz příklady)
- rovinné řezy v krychli (viz příklady – připomenutí složitějších)

1. Určete vzájemnou polohu útvarů v krychli ABCDEFGH:

a) $\leftrightarrow EC$ a $\leftrightarrow S_{ACG}$
 c) $\leftrightarrow BS_{EH}$ a $\leftrightarrow S_{ACSGHG}$



b) $\leftrightarrow FS_{AB}$ a $\leftrightarrow S_{ADSHG}$
 d) $\leftrightarrow ABS_{DH}$ a $\leftrightarrow S_{ABSCGSH}$

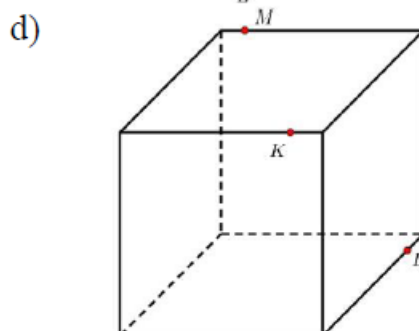
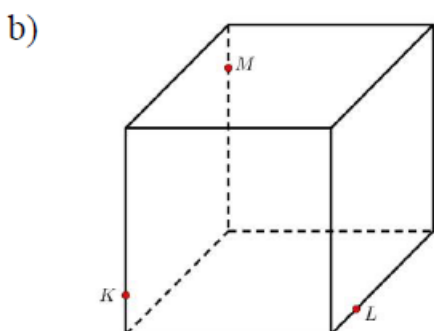
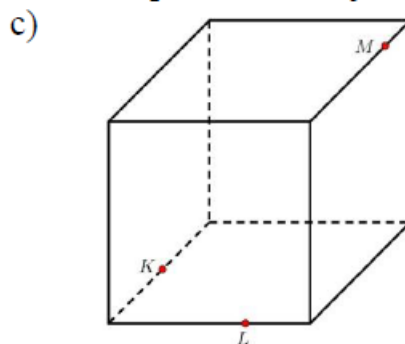
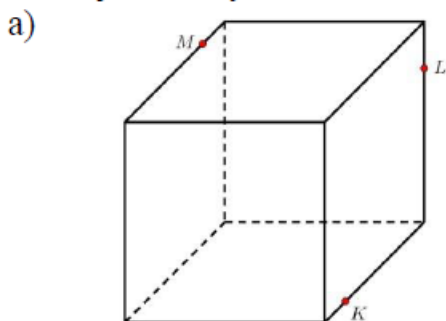


- [a) různoběžné přímky
 c) přímka je rovnoběžná s rovinou

- b) mimoběžné přímky
 d) roviny jsou totožné]

2. Sestrojte řez tělesa rovinou $\leftrightarrow KLM$

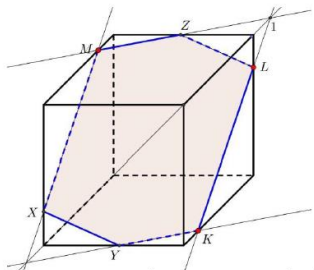
3. Sestrojte řez krychle ABCDEFGH rovinou KLM podle následujícího zadání:



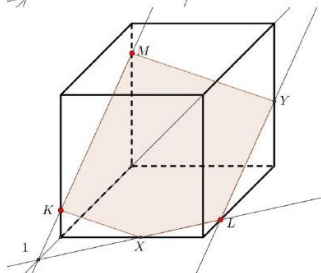
(řešení 3.)

Řešení:

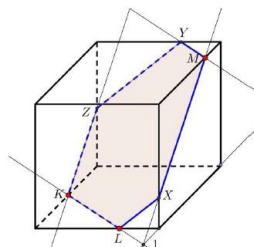
a)



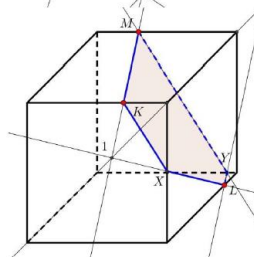
b)



c)

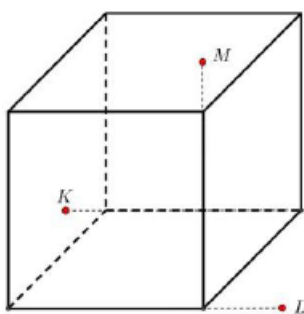


d)

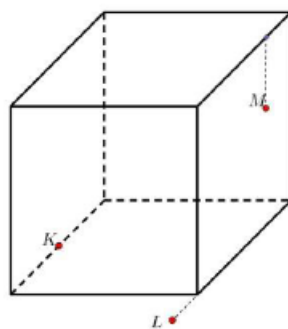


4. Sestrojte řez krychle $ABCDEFGH$ rovinou KLM podle následujícího zadání:

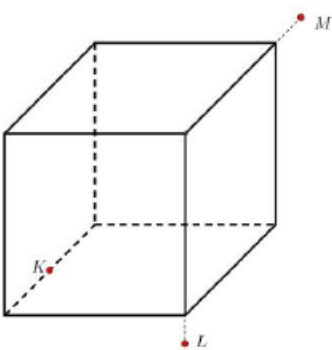
a)



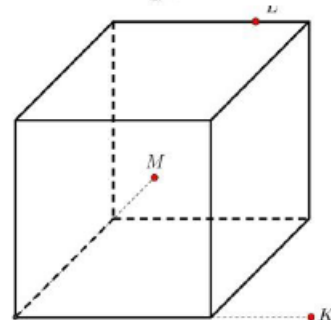
c)



b)

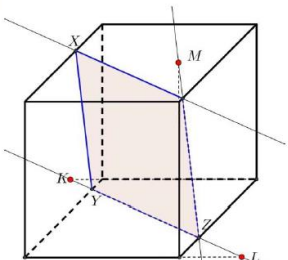


d)

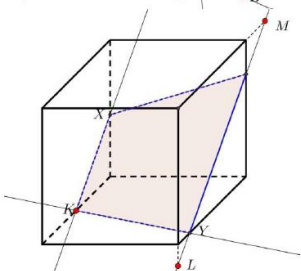


Řešení:

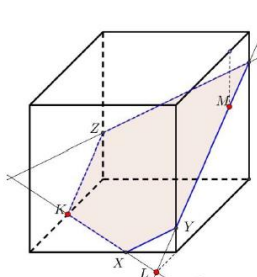
a)



b)



c)



d)

